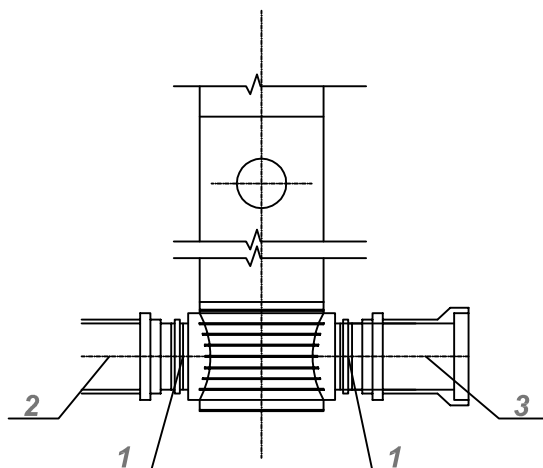


**SCHEMAT ŁĄCZENIA RUR KAMIONKOWYCH
ZE STUDNIAMI Z TWORZYW SZTUCZNYCH**



- 1 - kształtka przejściowa kamionka-PVC,**
- 2 - Króciec kamionkowy przystudzienny, typ GA (od strony wylotu) L=0,6 m**
- 3 - Króciec kamionkowy przystudzienny, typ GZ (od strony wlotu) L=0,5 m**